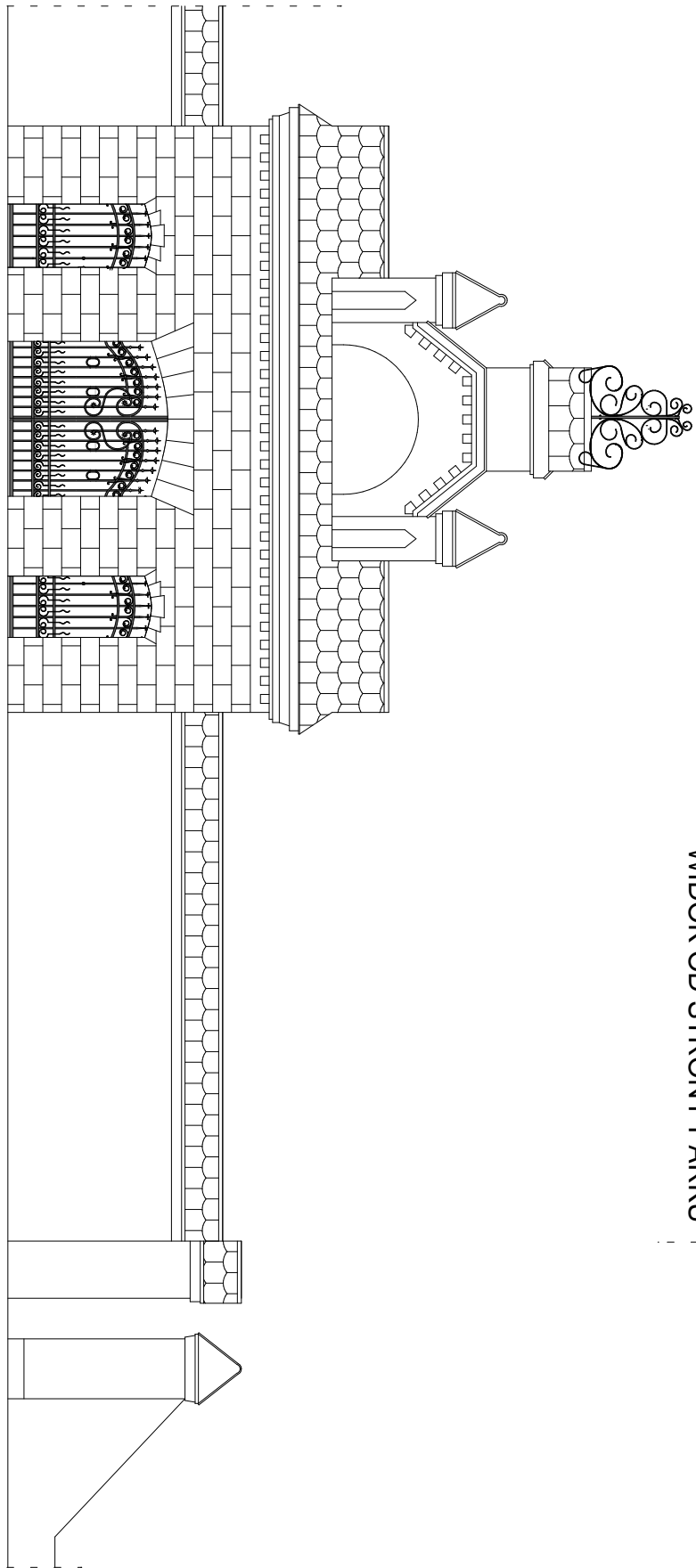
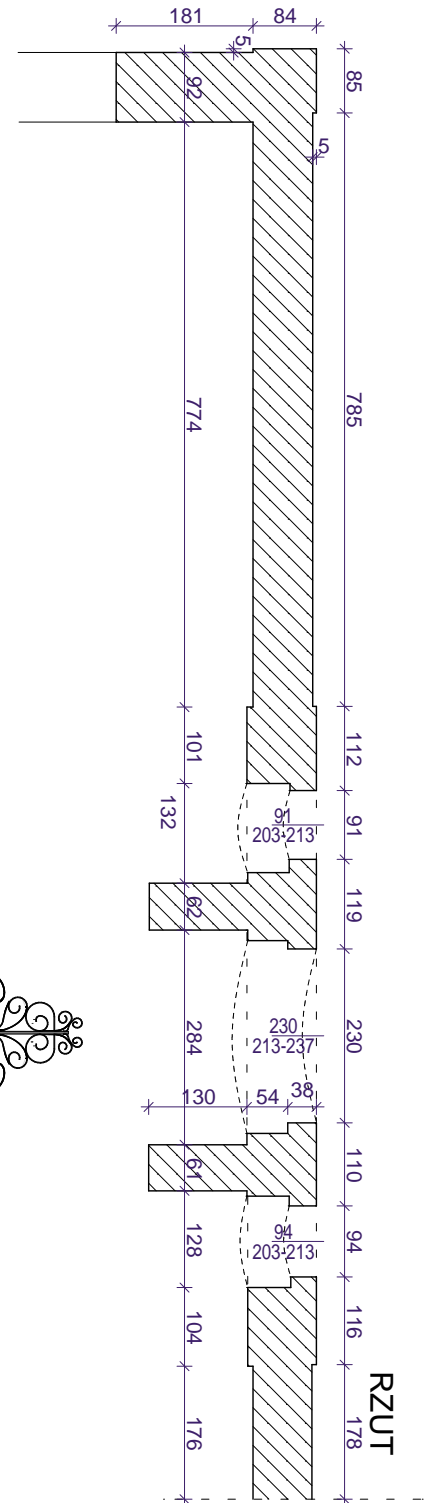
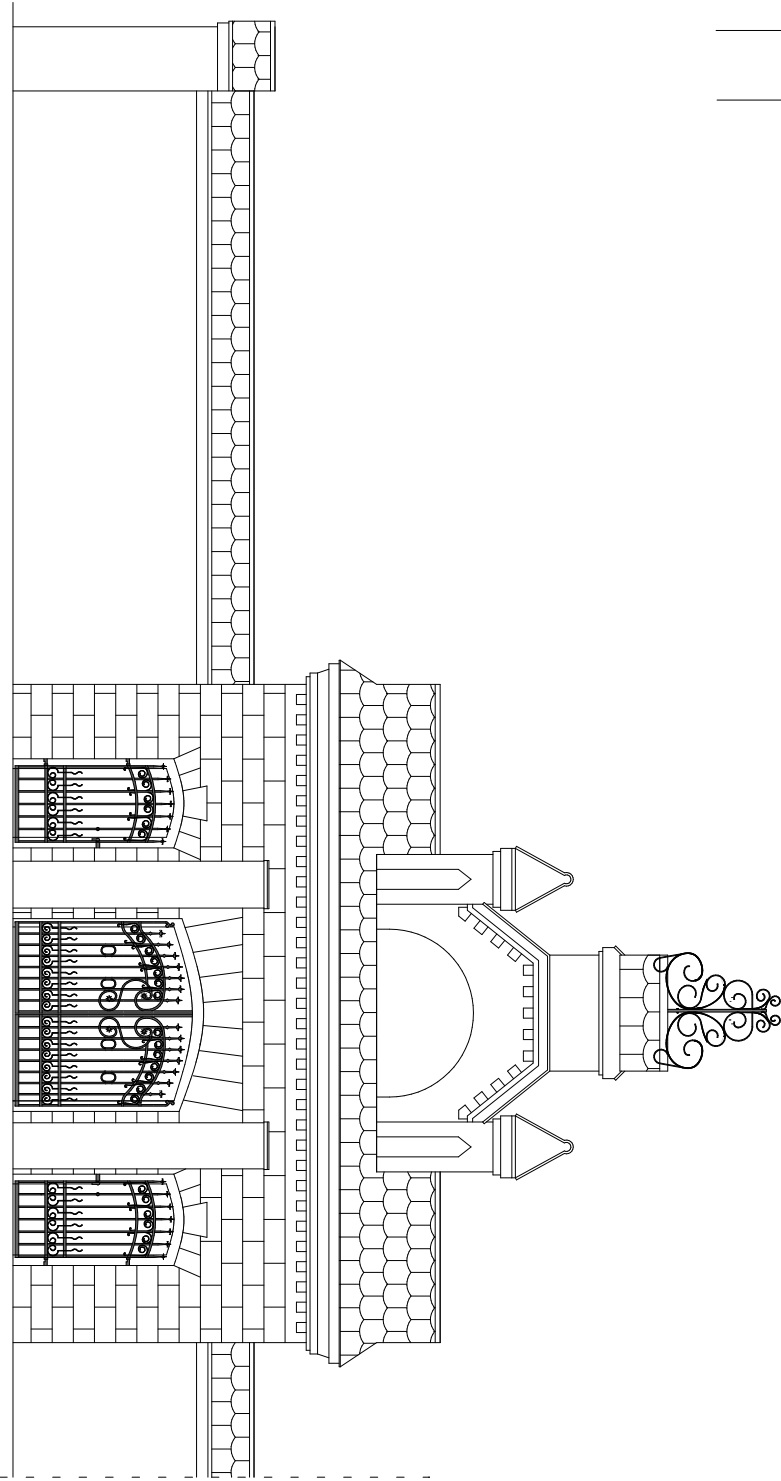


WIDOK OD STRONY ULICY



WIDOK OD STRONY PARKU



PROJEKT BUDOWLANO-WYKONAWCZY

<p><b>AAG s.c.</b></p>	<p>Nazwa zadania: Rewaloryzacja Wzgórza Zamkowego wraz z zabezpieczeniem i odtworzeniem elementów zabytkowych w Będzinie przy ulicach: Góra Zamkowa, Modrzejowska, Zamkowa, al. H. Kołłątaja, Podzamcze; na działkach nr 1/1, 2/1, 52, 57, 58/1, 58/2, 60/1, 60/2, 116, 117/1, 117/2, 165, 166, 151, 197, 199, 119/2, 198, 120</p>	<p>Główny projektant: <b>mgr inż. arch. Małgorzata Gwoździewicz</b> Uprawnienia budowlane w specjalności architektonicznej nr 35/03/SŁOKK/II</p>	<p>Numer projektu: <b>AAG/09/0024</b></p>
<p>AnArchi Group s.c. ul. Chorzowska 64 44.100 Gliwice biuro@a-ag.com.pl www.a-ag.com.pl tel. [032] 331 16 17 fax.[032] 334 71 69</p>	<p>Inwestycja: Rewaloryzacja Wzgórza Zamkowego wraz z zabezpieczeniem i odtworzeniem elementów zabytkowych w Będzinie w ramach projektu subregionalnego pn.: „Zachowanie dziedzictwa kulturowego i osiągnięć kulturalnych Zagłębia”.  Inwestor: Gmina Będzin 42 - 500 Będzin ul. 11 Listopada 20</p>	<p>sprawdzający <b>mgr inż. arch. Ewa Nelip</b> uprawnienia budowlane w specjalności architektonicznej nr upr. 601/76</p>	<p>Data: <b>grudzień 2009</b> Branża: <b>arch.-bud.</b></p>
<p>Koordinacja proj.: mgr inż. arch. Konrad Odziomek inż. arch. Agata Bobowska</p>	<p>Tytuł rysunku: <b>Brama główna - inwentaryzacja</b></p>		<p>Skala rysunku: <b>1.100</b></p> <p>Numer rysunku: <b>i-01f</b></p>

Wszelkie niezgodności i nieścisłości pisemnie uzgodnić z projektantem; wymiary i rzędne sprawdzić na budowie